

船舶用アイプレート・吊りピース リブ熔接確認試験機

# プロテスター-TR-400

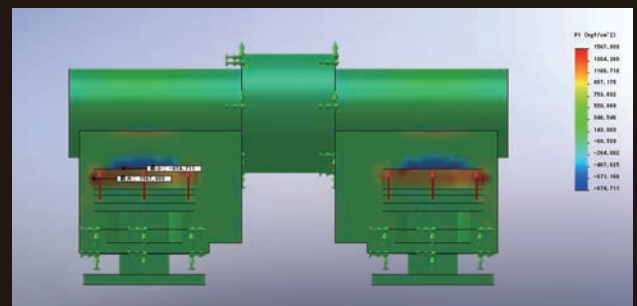


対象物に合わせて  
ピンシャフトをカスタマイズ



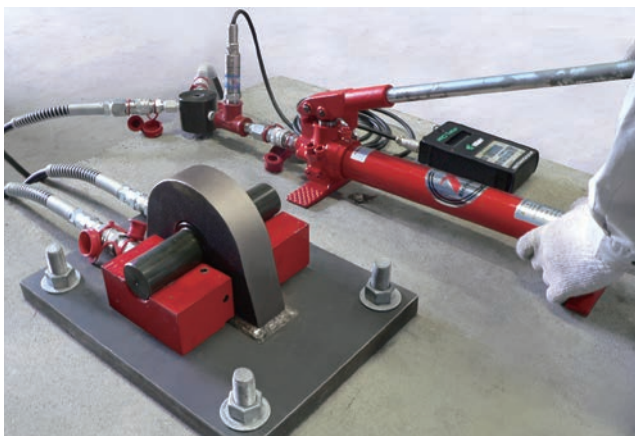
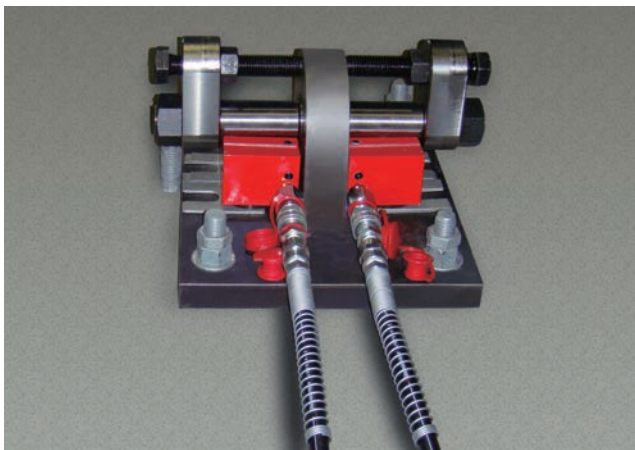
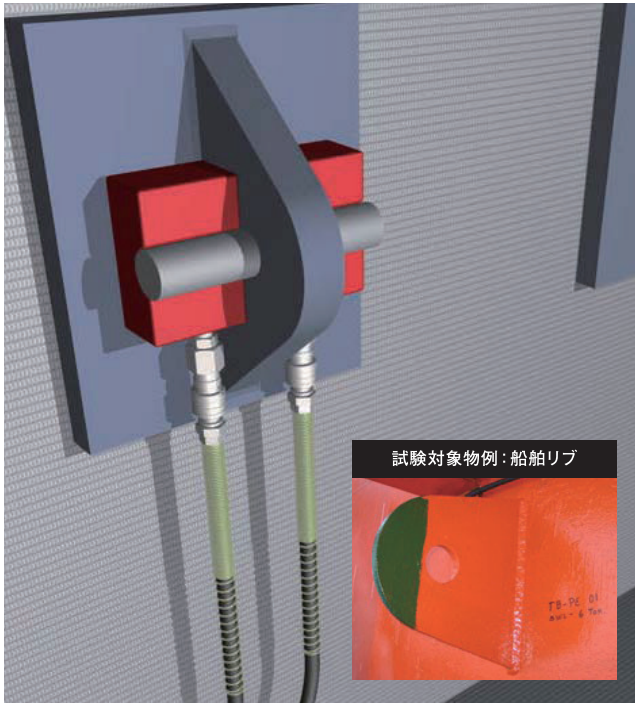
◎対象物に合わせて設計・製作

強度計算による  
厳密な品質管理



◎FEM解析(最大主応力断面)

## 設置イメージ



## 標準セット

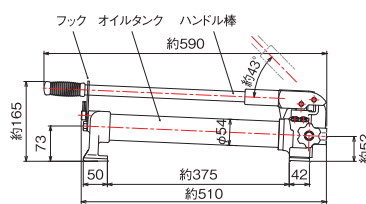


リブ熔接試験用シリンダー：2双  
分岐ブロック  
油圧ホース：2本  
油圧ポンプ  
圧力変換器、プリンタ(TP)

■オプション  
ピンシャフト(製作)

■消耗品  
プリンター用ロール紙  
単三乾電池×4本

## 仕様

種別	リブ熔接確認試験機	
測定範囲	0~400kN	
表示部	デジタル	
測定部仕様	リブ熔接試験用シリンダー	受圧面積 39.25mm <sup>2</sup> ×2、 ストローク 10mm、重量：約4.2kg×2
	油圧ホース	2.5m×2本
	油圧ポンプ	P-1B 最高使用圧力：70Mpa 油量：700cm <sup>3</sup> 質量：7.0kg 
ピンシャフト	試験対象物に合わせて製作	
圧力変換器仕様	型式	PG-1TH
	定格容量	100MPa
	非直線性	±0.2%RO以内
	ヒステリシス	±0.2%RO以内
デジタル表示部仕様	使用温度	-10~70℃
	型式	TR-P
	電源	単三形乾電池×4本 (オキシライド使用可能)
	使用温度	0~50℃
	使用湿度	85%RH以下 (結露のないこと)
	外形寸法	96 (W) ×160 (H) ×38 (D)
重量	約550g	
表示部	液晶4桁表示 バックライト付	
プリンター部	感熱ラインドット方式 紙幅58mm	

※掲載製品の仕様は、予告なく変更することがございます。予めご了承ください。

## ■製造・販売元

**TRUST** 株式会社トラスト

〒567-0029 大阪府茨木市五日市緑町5番32号  
[レンタル事業部]

TEL : 072-621-4172 FAX : 072-621-4166

<http://www.hikinuki.com>

アンカー引抜試験

検索

ご注文・カタログの記載内容に関するお問合せは、下記代理店までご相談ください。

検査機器の校正や修理などのご相談もお受け致します。